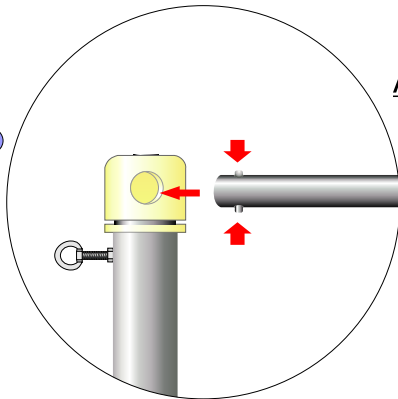


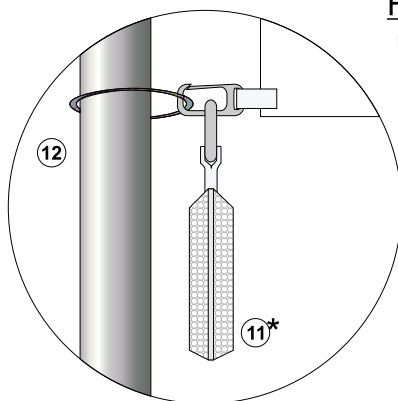
Aufbauanleitung Teleskopmast

Stand: März 2010

- 
- ① Drehkopf
 - ② Auslegeraufnahme
 - ③ Augenschraube
 - ④ Toprohr
 - ⑤ Mittelrohr
 - ⑥ Fußrohr
 - ⑦ Druckknopfbohrung
 - ⑧ Druckknopf (Stativfeder)
 - ⑨ Stoppschraube
 - ⑩ Ausleger
 - ⑪ Kletterstoppgewicht*
 - ⑫ Schlaufen

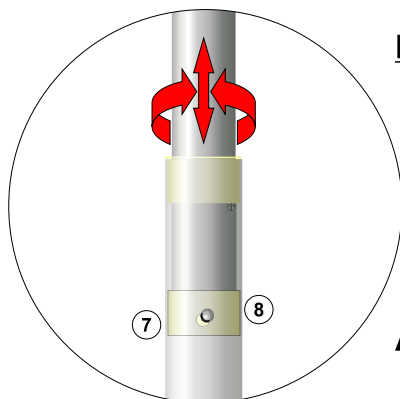


Ausleger anbringen: Drücken Sie die Druckknöpfe zusammen und stecken den Ausleger in die Aufnahme des Drehkopfes, es ist darauf zu achten, dass ein Druckknopf in das senkrechte Loch des Drehkopfes einschnappt.



Fahne* aufziehen: Führen Sie die benötigte Anzahl an Schlaufen über den Ausleger und weiter über den Mast. Ziehen Sie den Hohlsaum der Fahne* über den Ausleger, befestigen Sie die Karabiner der Fahne an den Schlaufen. Bei Verwendung eines Kletterstoppgewichtes*, ist zu beachten, dass es am untersten Karabiner der Fahne eingehakt wird.

Kletterstoppgewicht* (11) bitte am untersten Karabinerhaken einhängen, nicht an der Schlaufe!!!



Mast auf die gewünschte Höhe einstellen: Sie können den Mast in 4 verschiedenen Standhöhen einstellen; ca. 591cm, 499cm, 412cm, 328cm. Beispiel: Ziehen Sie das Mittelrohr aus dem Fußrohr heraus, beobachten Sie die obere Druckknopfbohrung - wenn Sie die weiße Kunststoffbuchse mit dem Druckknopf erreicht haben, beginnen Sie das Mittelrohr zu drehen bis die Druckknöpfe in die Druckknopfbohrungen einrasten.

Achten Sie auf das richtige Einrasten der Druckknöpfe!

Nun ziehen Sie das Toprohr aus dem Mittelrohr und verfahren wie zu vor. Nach dem alle Druckknöpfe richtig eingerastet sind, stellen Sie den Mast in einen geeigneten Fahnenmasthalter* (Bodenhülse*, mobiler Mastfuß*, Autofuß*).

* nicht im Lieferumfang enthalten